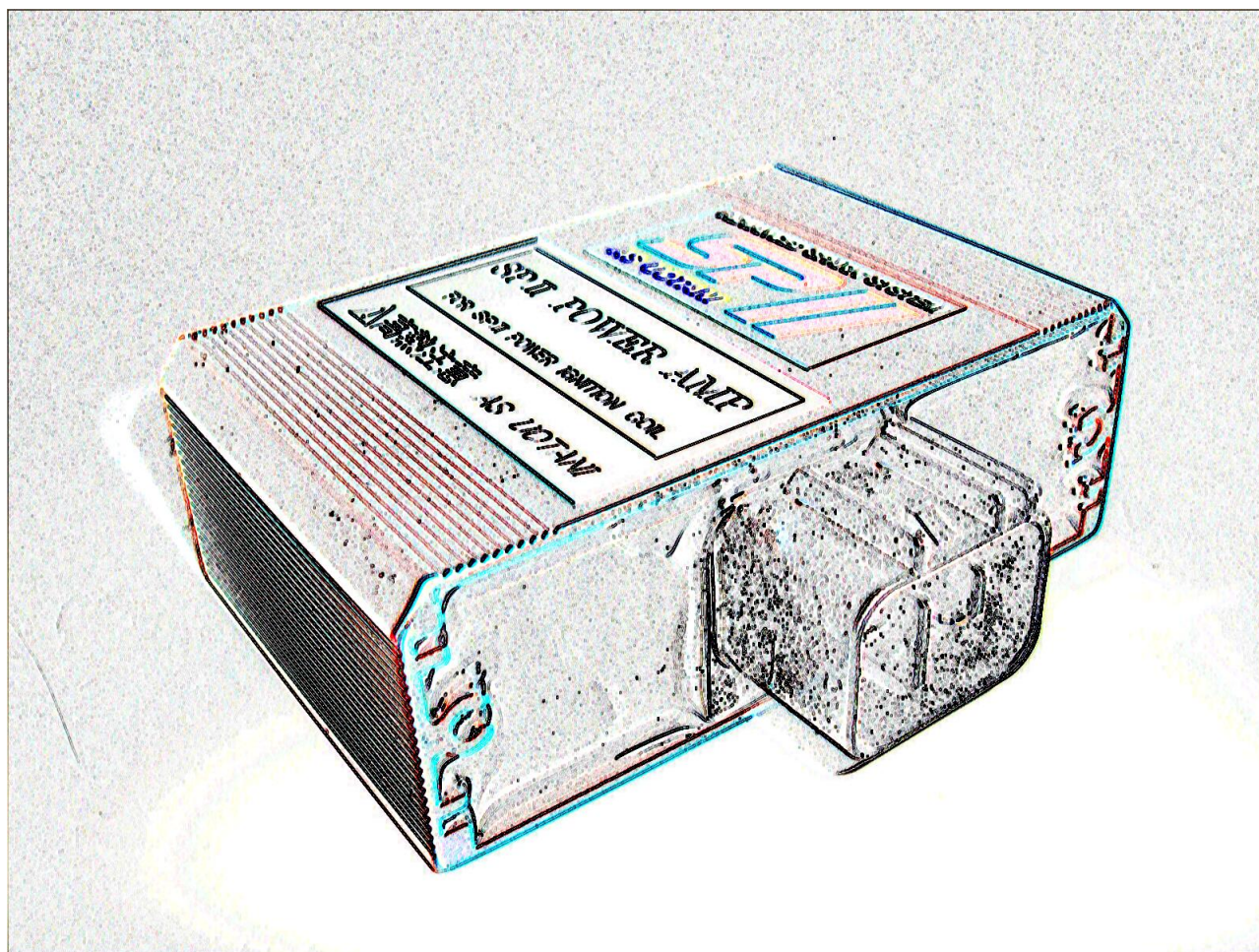


Aタイプ

ASウオタニ

Advanced Spark System SPⅡパワーコイルキット aタイプ

取扱説明書



製品の取り扱い注意事項（ご使用前に必ずお読み下さい）

- 取扱説明書は、製品を破棄されるまで、お手元に保管して下さい。
- 取扱説明書に反した使用により損害が発生した場合、当社はその賠償の責を負いません。
- 本製品は、レース専用部品の為、一切クレームはお受けできません。

⚠ 危険 (この表示を無視して、誤った取り扱いをされますと、人が死亡または重傷を負う危険性があります)

⚠ 警告 (この表示を無視して、誤った取り扱いをされますと、人及び物的な損害が発生する危険性があります)

⚠ 危険

- 1、本製品及びプラグの取り扱いを間違えますと製品や車両を破損させるばかりでなく、事故の原因となりますので、全てお客様の責任において注意事項を厳守し、慎重にお取り扱い下さい。
- 2、ガソリン漏れがないか確認して下さい。引火すると爆発や火災の原因となります。
- 3、換気の悪い場所でのエンジン始動はしないで下さい。排気ガスにより酸素が欠乏し死にいたる場合もあります。必ず換気のよい場所でエンジンを始動して下さい。
- 4、本製品を装着後、エンジン性能に異常が無いことを確かめた上で、走行試験を行って下さい。
- 5、エンジンよりプラグを外して、エンジンアースでのスパーク点検はしないで下さい。感電や火災の原因となります。

⚠ 警告

- 1、当社指定車種以外の取り付け、装着は行わないで下さい。製品及び車両に不具合が生じる恐れがあります。
- 2、本製品は、高電圧、高電流が流れますので分解及び改造はしないでください。感電や故障の原因となります。
- 3、火傷等を未然に防ぐ為、作業はエンジンが冷えてから行って下さい。
- 4、作業の安全を確保するために、確実に車体スタンドを掛け、メインスイッチは必ずOFFにし、バッテリーのマイナスターミナルを外して下さい。
- 5、事故防止の為、各コネクター、ボルト、ナットの緩みがないか運行前点検時と合わせて点検して下さい。取り付け部にガタがある場合は速やかに増し締めを行って下さい。
- 6、本製品はレース専用部品です。公道での使用は行わないで下さい。
- 7、キャブレターやマフラーなどエンジンを車両の諸元と変更されている場合は、各部のセッティング作業を行って下さい。セッティングが合わない場合、焼き付きなどエンジンが破損する恐れがあります。
- 8、プラグは消耗品です。定期的な点検や交換が必要です。

SP II パワーコイルキット取扱説明書 aタイプ

この度は「SP II (エスピーツー) パワーコイルキット」をお買上げいただき、ありがとうございます。

本製品は、ノーマルイグニッションコイルを SP II パワーコイルに置き換えるキットです。SP II パワーコイルは、ノーマルコイルに比較して火花放電電流は2~3倍(当社比)、放電電圧は4万 V を発生します。それによって全回転域でのトルクアップ、及び燃費、始動性の向上、アイドルの安定などが得られます。

通常、ハイパワーコイルは低抵抗(ノーマルの1/3~1/2)なため電流値が大きく、ノーマルシステムにそのまま置き換えることができません。このキットでは SP II パワーアンプによってノーマルイグナイタ、又はポイントに負担をかけることなくハイパワーコイルの性能を100%引き出すことができます。又、ポイント車に装着すると、電流のほとんどは SP II パワーアンプを通るのでポイントの寿命を大幅に延ばす事ができます。

⚠ 警告

SP II を装着することによってエンジン内の燃焼状態は大きく変わります。プラグの焼け具合やエンジン音などに注意して下さい。必要な場合はキャブレターなどのリセッティングを行って下さい。もしそのまま走行し続けると、焼き付きなど、重大なエンジントラブルが発生する恐れがあります。

無理に高回転を使用するとバルブ破損などの重大なエンジントラブルが発生する恐れがあります。回しすぎないように注意して下さい。

注意: 本キットのアンプはフルトラ(誘導放電)点火系専用です。誘導放電でもバッテリー一式ポイント点火、及び旧式フルトラ、社外フルトラ点火(通電時間制御を行っていない)系で使用する場合は自動通電制御を行う C タイプアンプをご使用下さい。

CDI(容量放電)(フラマグ CDI 及び DCCDI)点火、またはフライホイールマグネット式ポイント点火はアンプ使用不可です。イグニッションコイルのみでご使用ください。

1、構成部品

以下の部品が揃っているか確認して下さい。

- ・ SP II パワーコイル(ブラケット付)
 - 4気筒用 2P(2プラグ)コイル * 2
 - 2気筒用 1Pコイル * 2 又は 2P * 1
 - 単気筒用 1Pコイル * 1
- ・ SP II パワーアンプ(全気筒用共通)
- ・ ワイヤハーネスセット(コイル2個用 又は 1個用)
- ・ プラグコードコネクタセット(プラグ数)
- ・ 両面接着シート

2、取付方法

- ① ノーマルイグニッションコイルを取り外して下さい。取り外した後、車体側の配線端子で電源側、イグナイタ側をテスターで確認して下さい(図1参照)
- ② SPⅡパワーコイルとプラグコードを7、8ページ「プラグコードコネクタ装着方法」に従って接続して下さい。コード／キャップは、高電圧によるリーク防止の為、新品又は同様品を使用して下さい。
- ③ SPⅡパワーアンプの位置を設定し両面接着シートで固定して下さい。アンプは熱を発生しますので風通しに十分注意して下さい。
- ④ 図3のように SPⅡワイヤハーネスを接続して下さい。配線の長さを適当にカットして調整して下さい。図の②③のコネクタは相手側と配線色が同じになるようにセットして下さい。①のアース端子は付属の熱収縮チューブで保護して下さい。イグニッションコイルが2個の場合、②③のコネクタにどちらのコイルが接続されても構いません。イグニッションコイルが1個の場合②の3極コネクタのみになります。

* その他

電気式タコメータへの信号線がノーマルコイルのイグナイタ側に接続されている場合(一部の車種、メーカー配線図参照)は、その入力線を切り離し SPⅡコイルの黄線又は赤／黄線に接続して下さい(図2参照)。フューエルポンプへの入力線(一部の車種)の場合も同様です。

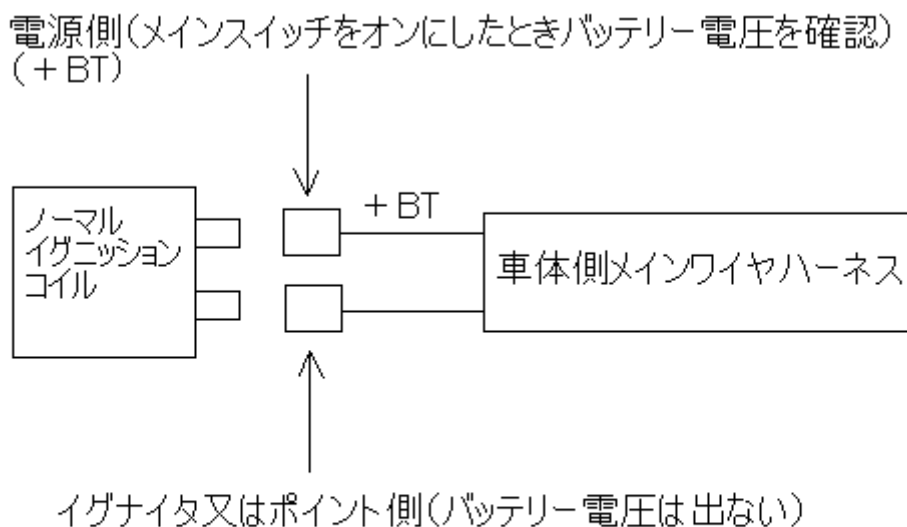


図1 電源側の確認

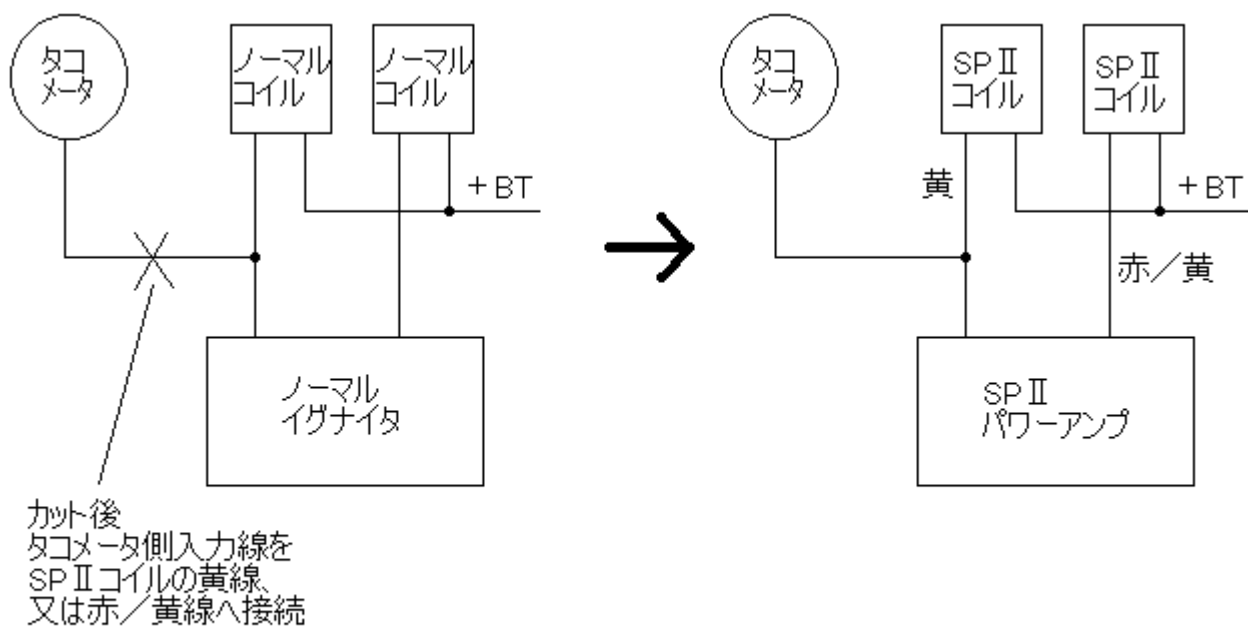


図2 タコメータ、又はフューエルポンプ入力線の処理

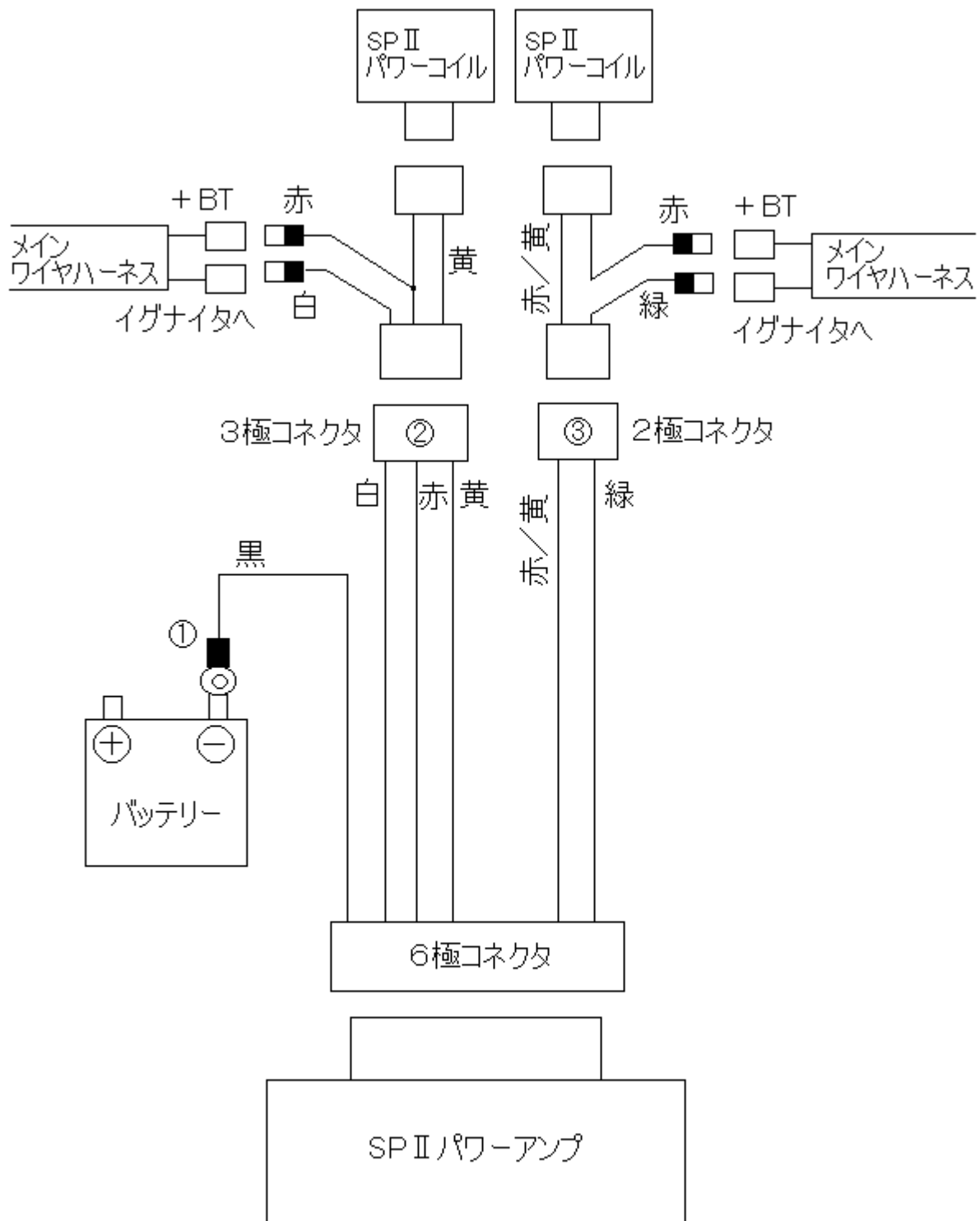
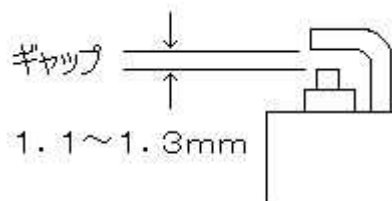


図3 配線図

3、使用法

- ・ プラグについて
火花ギャップは1.1～1.3mmで使用して下さい。
ノイズ防止のため、抵抗入りプラグ(Rタイプ)をご使用ください。



走行後、プラグの焼け具合を点検し必要に応じて熱価などの変更を行ってください。

⚠ 注意

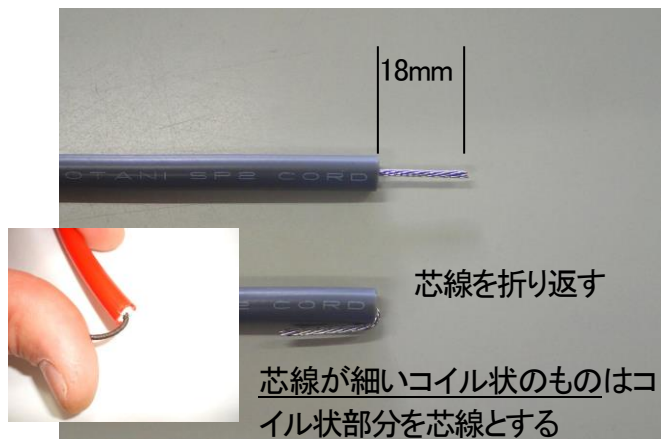
メインスイッチ ON、かつエンジン停止状態でイグニッションコイルに常時電流が流れるタイプ(フルトラ点火の一部車種、及びバッテリー式ポイント点火車)は、前記の状態が続くとアンプ及びコイルが発熱破損する恐れがあります。その場合はCタイプアンプをご使用ください。

* 製品についてのお問い合わせ *

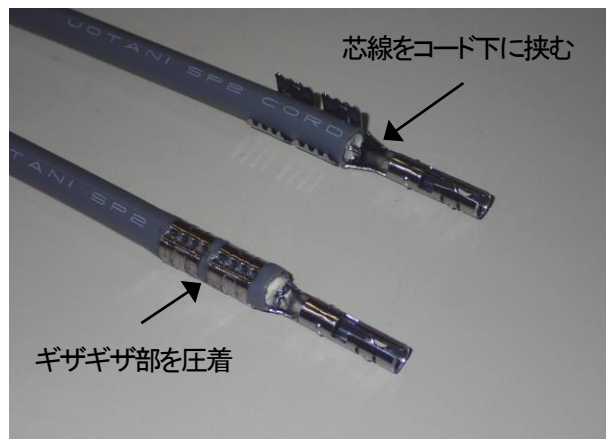
ASウオタニ Tel 083-288-2088 Fax 083-287-0116

プラグコードコネクタ装着方法(2Pコイル用)

プラグコード外径は7mmが標準です。8mm以上の場合、やや窮屈なのでブーツ/コードに多めに潤滑材を塗布する。コイルに被さる部分にはなるべく塗布しない。



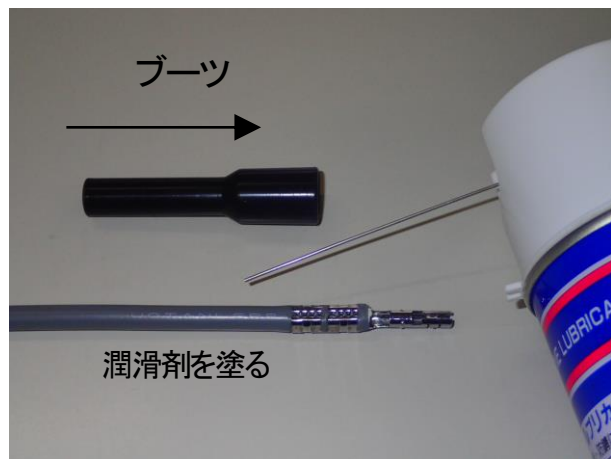
1、プラグコード芯線を18mm剥きだす。
芯線を折り返す。



2、折り返した芯線をコード下に挟む。
ギザギザ部を圧着する。



3、圧着工具がない場合はラジオペンチ、プライヤーでも可能。



4、コードとブーツに潤滑剤を塗り、ブーツを被せる。



5、コネクタ金具をコイルへ押し込む。



6、ブーツを奥まで被せる。ここまで潤滑剤が乾かないうちに素早く行う。

SP II プラグコードコネクタ(1P用)装着方法

- * プラグコード外径は7mmが標準です。それよりコードが太い場合はコードを加工して下さい。
- * リーク防止のため、プラグコード／は新品、またはそれに近い良品を使用して下さい。



1、プラグコード芯線を15mm剥きだす。



2、ブーツをコードに被せ芯線を折り返す。



3、コネクタ金具を被せ、後部をカシめる。カシメ工具がないときは、ラジオペンチ、プライヤなどでなるべく小さく丸める。金具の先端はやや開いておく。



4、コネクタ金具が見えなくなるまで(コイル穴底部まで)コイルに押し込む。



5、ブーツを奥まで被せる。

* 芯線について(1P、2P共通)

芯線が銅線数本よりのもの(上図)はそれを芯線として折り返す。

細い銅線が小さくコイル状になっているものは、コイル状部分全体を芯線として折り返す。



製造・発売元 **ASウオタニ**

〒750-0313 山口県下関市菊川町田部474-1

TEL 083-288-2088 FAX 083-287-0116

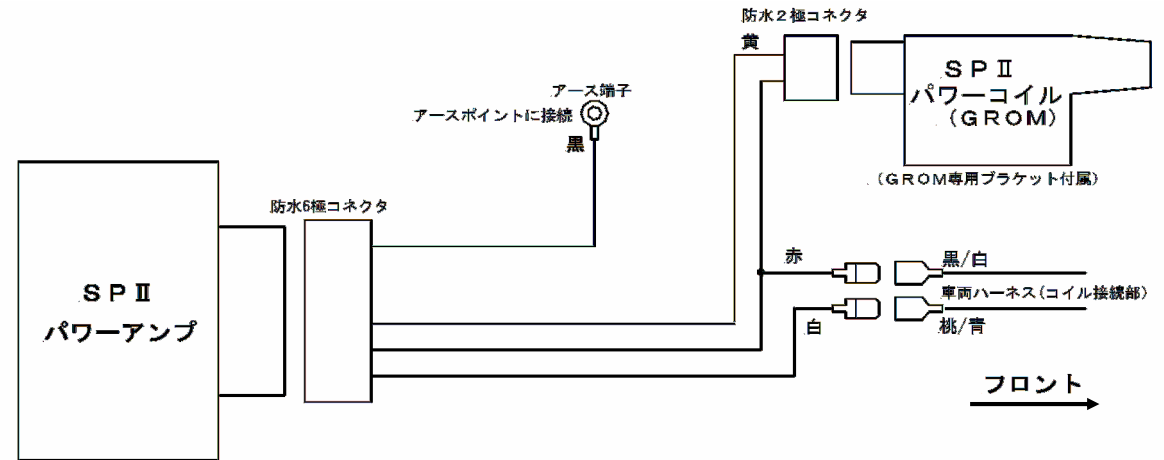
HP <http://www.asuotani.com>

MADE IN JAPAN

SP II パワーコイルキット装着方法 (GROM)

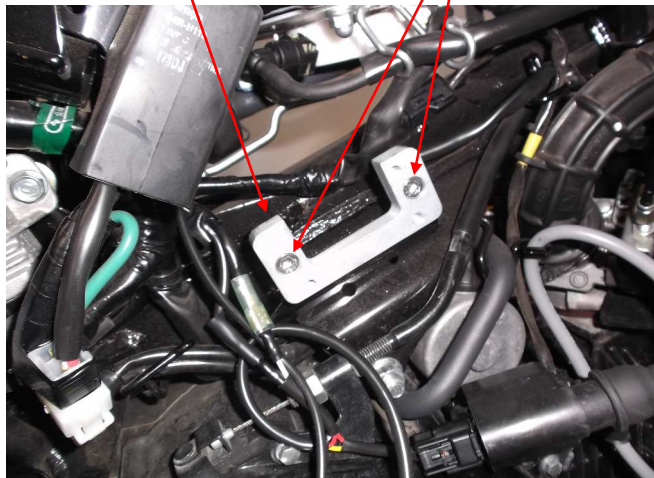
- 1、 右側シュラウドを外す。
(ノーマル部品脱着についてはメーカーサービスマニュアルを参照)
- 2、 ノーマルイグニッションコイルを外す。
- 3、 ノーマルプラグキャップをプラグコードより取外す。
(キャップとコードを反時計回りに回す)
- 4、 付属のコイルブラケットを装着する。(写真1参照)
- 5、 SP II パワーコイルを装着する。(写真2参照)
- 6、 SP II プラグコードの長さを合わせて切断する。
- 7、 潤滑スプレー等を使用してプラグコードにブーツを被せSP II コイルに取付ける。
(パワーコイルキット取扱説明書8ページ参照)
- 8、 SP II プラグコードにノーマルプラグキャップを取付ける。(時計回りにねじ込む)
- 9、 SP II ワイヤハーネスの各コネクタを接続する。(図1配線図及び写真3参照)
- 11、 SP II パワーアンプを付属の両面テープ及びタイラップで固定する。(写真3参照)
- 12、 シュラウドを取付ける。

図1配線図



コイルブラケット(付属)

写真1



M6X15mmキャップボルト(付属)

SP II パワーコイル

写真2



アースポイント

写真3



SP II パワーアンプ